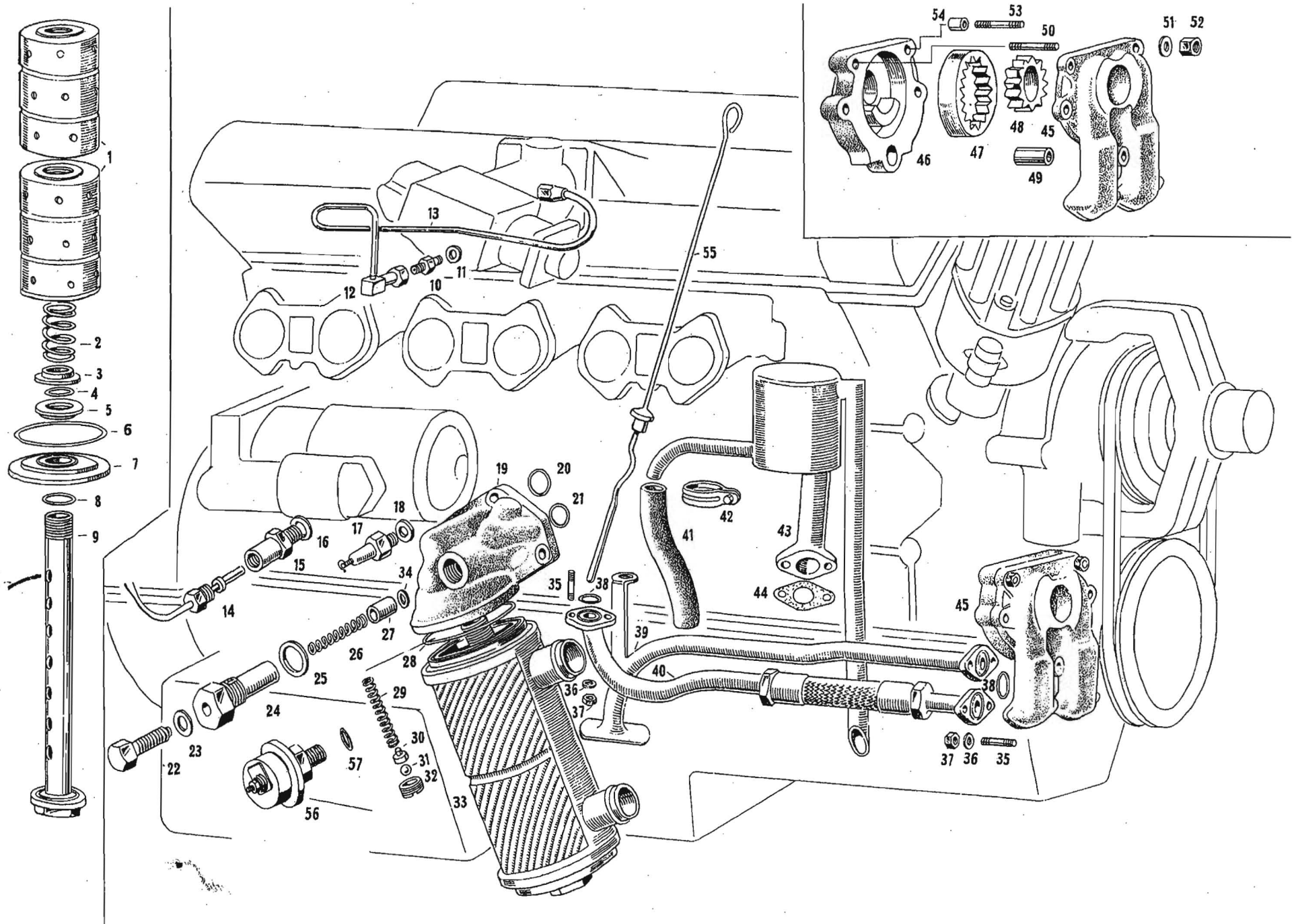


Tavola 4 - Lubrificazione del motore  
Table 4 - Engine lubrication

Tableau 4 - Lubrification du moteur  
Tafel 4 - Motorschmierung



N. Fig.	N. di ordinazione	DENOMINAZIONE	Quantità
1	250/F 4212 42874	Cartucce filtro olio . . . . .	2
2	101/9 4214 53267	Molla interna scambiatore . . . . .	1
3	101/9 4204 53268	Guarnizione per cartuccia . . . . .	1
4	GOM 55510	Gommini 25 x 28 sull'albero per le guarnizioni . . . . .	1
5	101/9 4067 53269	Anello guida molla . . . . .	1
6	GOM 54376	Gommino Ø 78,97 x 86,03 sul corpo scambiatore . . . . .	1
7	101/9 4070 54375	Coperchio inferiore scambiatore . . . . .	1
8	GOM 45899	Gommino 30 x 36 tenuta fra tirante e coperchio . . . . .	1
9	101/9 4063 53266	Albero porta scambiatore . . . . .	1
10	VRN 54987	Vite raccordo 12 x 1,5 x 1,4 gas presa olio per distributore . . . . .	1
11	GN 47207	Guarnizione 12 x 18 x 1 per detto . . . . .	1
12	RMN 53264	Raccordo a manicotto presa olio . . . . .	1
13	101/9 6281 55038	Condotto per lubrificazione dalla testa al distributore . . . . .	1
14	107 ML 54811	Termometro olio completo di bulbo (solo strumenti meccanici) . . . . .	1
14	107 ML 54811	Termocoppa termometro olio e acqua (solo strumenti elettrici) . . . . .	1
15	VRN 54191	Vite raccordo per bulbo termometro olio . . . . .	1
16	GN 55138	Guarnizione Ø 18,5 x 24 x 2 per detto . . . . .	2
17	101/7 6108 52436	Testina con interrutt. per com. pompa benzina e distrib. con olio . . . . .	1
18	GN 33569	Guarnitura 12,5 x 22 x 1 per detto . . . . .	1
19	101/4 4080 49444	Corpo per filtro olio . . . . .	1
20	GOM 42693	Gommino 28 x 34 x 3 sul corpo filtro olio . . . . .	2
21	GOM 42866	Gommino 22 x 28 x 3 per detto . . . . .	1
22	101/3 4134 49983	Bullone per molla di regolazione pressione . . . . .	1
23	GN 45892	Guarnizione per detto . . . . .	3
24	101/3 4132 49508	Bussola per valvolina di regolazione . . . . .	1
25	GN 49982	Guarnizione 26 x 33 per bussola valvolina . . . . .	1
26	101/3 4124 49507	Molla per valvolina regolazione pressione olio . . . . .	1
27	101/3 4122 49509	Valvolina regolazione pressione olio . . . . .	1
28	GOM 45453	Gommino 78 x 85,5 sul corpo filtro olio . . . . .	1
29	101/7 ML 54546	Molla per valvolina di sicurezza nel filtro . . . . .	1
30	250/F 4206 42910	Guida sfera valvolina sul filtro olio . . . . .	1
31	250/F 9082 42391	Sfera per bussola valvolina . . . . .	1
32	250/F 4210 42909	Bussola per valvola sul corpo filtro olio . . . . .	1
33	101/9 4061 53120	Scambiatore di calore completo . . . . .	1
34	101/3 4033 49510	Rondella per battuta valvolina . . . . .	1
35	PN 32658	Prigioniero 6 x 1 x 24 fissaggio tubo mandata olio dalla pompa al filtro . . . . .	6
36	RDI 53899	Rondella dentata 6 x 10 per detto . . . . .	6
37	DNT 47047	Dado 6 x 1 x 5 per detto . . . . .	6
38	GOM 54022	Gommino 34,6 x 39,7 tenuta olio sui tubi asp. e mandata . . . . .	2
39	101/9 4300 54096	Tubo con filtro aspirazione olio dalla coppa . . . . .	1
40	101/9 4034 53286	Tubo mandata olio dalla pompa al filtro . . . . .	1
41	MN 51780	Manicotto 19 x 27 per scarico olio dal soffiante . . . . .	1
42	FRN 48973	Fascetta 26 x 29 fissaggio manicotto scarico soffiante . . . . .	2

N. Fig.	N. di ordinazione	DENOMINAZIONE	Quantità
43	101/9 4322 54151	Soffiante . . . . .	1
44	GN 48072	Guarnizione 30 x 1 per detto . . . . .	1
45	101/9 4012 53469	Coperchio pompa olio . . . . .	1
46	101/9 4002 53459	Corpo pompa olio . . . . .	1
47	103 4024 51377	Ingranaggio condotto pompa olio . . . . .	1
48	103 4022 51376	Ingranaggio conduttore pompa olio . . . . .	1
49	GRN 55499	Grano 10 x 14 x 24 fra corpo pompa coperchio e supporto . . . . .	1
50	PN 45843	Prigioniero 8 x 1,25 x 38 sul grano fissaggio coperchio . . . . .	1
51	RN 45680	Rondella 8 x 15 per detto . . . . .	4
52	DN 53397	Dado 8 x 1,25 per detto . . . . .	4
53	PN 53067	Prigioniero 8 x 1,25 x 38 sul corpo pompa olio lato grano . . . . .	1
54	GRN 49454	Grano 10 x 8 per detto . . . . .	1
55	101/9 ML 55325	Asta livello olio completa . . . . .	1
56	107 ML 54081	Trasmittitore pressione olio (solo con strumenti elettrici) . . . . .	1
57	GN 51031	Guarnizione rame Ø 12,75 x 19 x 0,75 per detto . . . . .	1