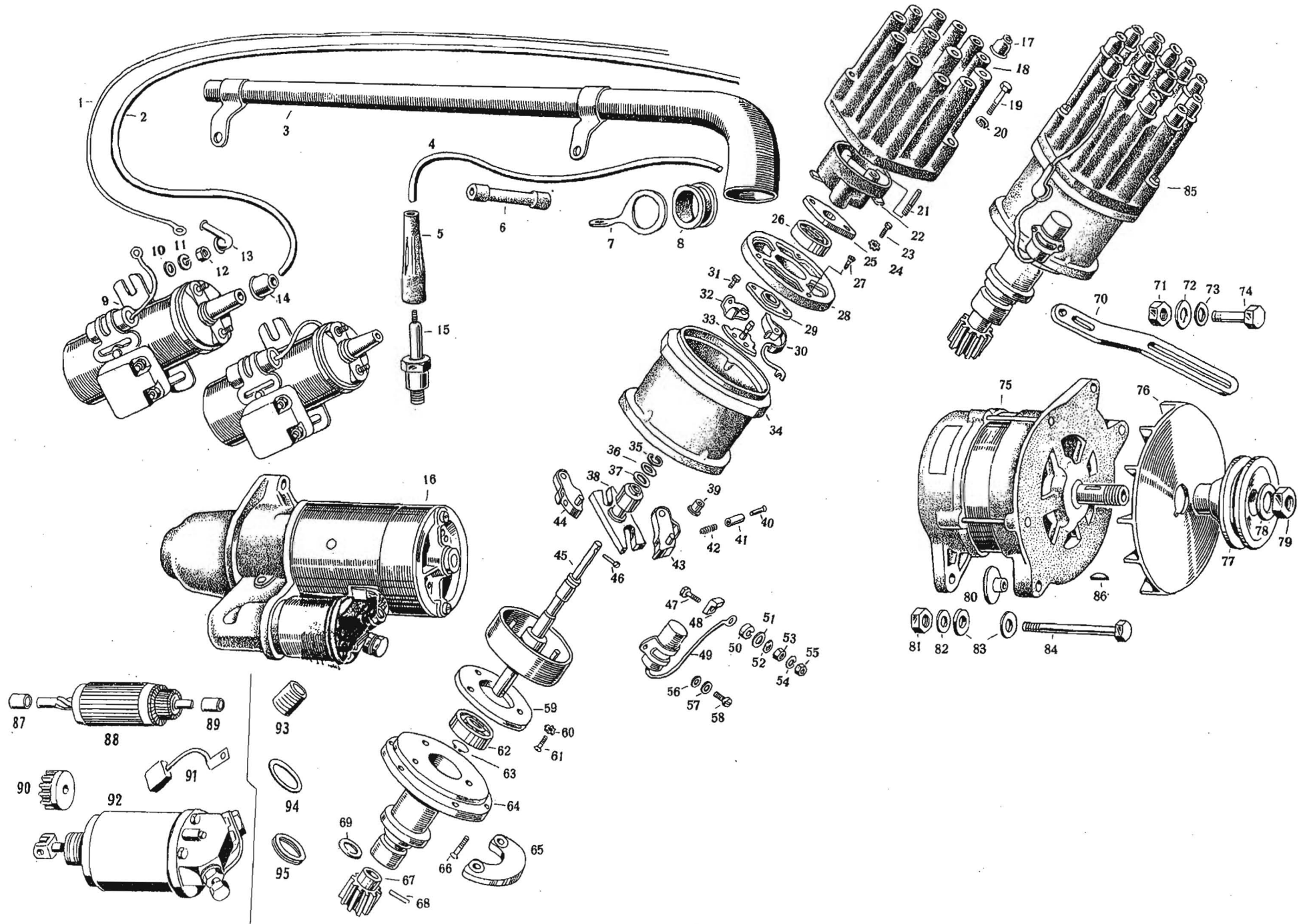


Tavola 6 - Impianto elettrico motore  
Table 6 - Electrical equipment engine

Tableau 6 - Equipement électrique moteur  
Tafel 6 - Elektrische Ausrüstung am Motor



N. Fig.	N. di ordinazione	DENOMINAZIONE	Quantità
1	CSN 54976	Cavetto per bassa tensione dalla bobina allo spinterogeno mt.	2,5
2	CSN 47374	Cavetto per collegamento alta tens. fra spinterogeno e bobina mt.	3
3	106 ME 60760	Collettore per matassa cavi candela	1
4	CSN 47374	Cavetto per collegamento alta tens. fra spinterogeno e candele mt.	10
5	101/7 ME 52878	Innesto schermato per candele d'accensione	12
6	101/7 ME 52879	Resistore per schermatura cavi alta tensione bobina	2
7	54 5326 53287	Lamierino per guida cavi candele	1
8	PFN 55212	Passafilo 26 x 30 x 2 per lamierino guida cavi	1
9	101 5360 48137	Bobina d'accensione MARELLI tipo BZR-201-A	2
10	RN 49273	Rondella 5 x 12 x 0,5 per capocorda bobina	4
11	RSN 32497	Rondella spaccata 5,4 x 11 per capocorda bobina	4
12	DNT 47046	Dado 5 x 0,8 x 5 per capocorda bobine	4
13	CPN 32934	Cappuccio di protezione per cavi bassa tensione	6
14	CPN 32926	Cappuccio di protezione per cavi alta tensione bobina	2
15	CND 62721	Candela d'accensione per usi normali	12
15	CND 62722	Candela d'accensione per usi gravosi	12
16	300 7000 45521	Motorino avviamento MARELLI tipo MT 23A	1
16	101/9 ME 55210	Motorino avviamento MARELLI tipo MT 42C	1
17	CPM 32926	Cappuccio di protezione cavi alta tensione sulla calotta	14
18	101/9 ME 61867	Calotta distributrice completa di spazzola	1
19	BNT 61860	Bullone con testa ad intaglio per fissaggio calotta	3
20	RSN 32497	Rondella spaccata 5,4 x 11 per fissaggio calotta	3
21	101/9 ME 61868	Spazzola completa di molle sul distributore	1
22	101/9 ME 61869	Distributore completo di spazzole	1
23	VNT 61863	Vite 3,5 x 15 per flangetta superiore ritegno cuscinetto	2
24	RDE 61865	Rondella dentellata esterna per flangetta ritegno cuscinetto	2
25	101/9 ME 61870	Flangetta superiore per ritegno cuscinetto	1
26	CSC 48953	Cuscinetto schermato per parte superiore alberino	1
27	VNT 59043	Vite 4 x 0,7 x 15 per fissaggio supporto superiore	3
28	101/9 ME 61871	Supporto superiore completo di cuscinetto e flangette	1
29	101/9 ME 61872	Flangetta inferiore per ritegno cuscinetto	1
30	101/9 ME 61873	Martelletto mobile completo di connessione elettrica	2
31	VNT 61862	Vite 4 x 0,7 x 6,5 per fissaggio squadretta	2
32	101/9 ME 61874	Squadretta per regolazione distanza puntine	2
33	101/9 ME 61875	Piastra con perno per martelletto puntine	2
34	101/9 ME 61876	Corpo spinterogeno completo di feltro lubrific.	1
35	ART 55361	Anello elastico sull'albero per fissaggio camma	1
36	101/9 ME 61877	Rosetta di rasamento sopra la camma	1
37	101/9 ME 61878	Rosetta di rasamento sotto la camma	1
38	101/9 ME 61879	Camma esagonale completa di forcilla	1
39	101/9 ME 61880	Rullino per perno sulle masse d'anticipo	2
40	101/9 ME 61881	Puntalino per molla massa anticipo (corto)	2
40	101/9 ME 61882	Puntalino per molla massa anticipo (lungo)	2
41	101/9 ME 61883	Bussola per tenuta molla sul puntalino	4
42	101/9 ME 61884	Molla per richiamo massa anticipo (filo grosso)	1
42	101/9 ME 61885	Molla per richiamo massa anticipo (filo sottile)	1
42	101/9 ME 61886	Molla per richiamo massa anticipo (parte posteriore)	2
43	101/9 ME 61887	Massa per anticipo accensione	1
44	101/9 ME 61887	Massa per anticipo accensione	1
45	101/9 ME 61888	Albero con anticipo automatico	1
46	VNT 61861	Vite 4 x 0,7 x 13 per fissaggio distributore	1
47	BNT 48820	Bullone 4 x 0,7 x 20 per morsetto di collegamento	2
48	101/9 ME 61889	Blocchetto isolante interno per morsetto	2
49	101/9 ME 61890	Condensatore per eliminazione scintillio puntine	2
50	101/9 ME 61891	Blocchetto isolante esterno per morsetto	2

51	RNT 54507	Rondella piana 4 x 0,8 x 9 sul bullone morsetto	
52	RSN 33189	Rondella spaccata 4 x 10 sul bullone morsetto	
53	DNT 62557	Dado 4 x 0,7 x 3,2 per bullone morsetto	
54	RSN 33189	Rondella spaccata 4 x 10 sul bullone morsetto	
55	DNT 62577	Dado 4 x 0,7 x 4 per bullone morsetto	
56	RNT 54507	Rondella piana 4 x 0,8 x 9 per fissaggio condensatore	
57	RSN 33189	Rondella spaccata 4 x 10 per fissaggio condensatore	
58	VNT 48796	Vite 4 x 0,7 x 8 per fissaggio condensatore al corpo	
59	101/9 ME 61892	Flangia per ritegno cuscinetto inferiore	
60	RDE 61866	Rondella dentellata per fissaggio flangia	
61	VNT 61864	Vite 4 x 0,7 x 12 per fissaggio flangia	
62	CSC 48952	Cuscinetto stagno per parte inferiore alberino	
63	ART 50195	Anello elastico per fissaggio cuscinetto inferiore	
64	101/9 ME 61893	Supporto inferiore cuscinetto per spinterogeno	
65	101/9 5296 53510	Staffa per fissaggio spinterogeno al supporto	
66	VNT 59043	Vite 4 x 0,7 x 12 per fissaggio supporto inferiore	
67	101/9 5294 53514	Ingranaggio sullo spinterogeno con rotazione sinistra	
68	SN 35724	Spina conica Ø 3 per fissaggio ingranaggio spinterogeno	
68	SN 43846	Spina conica Ø 4 per fissaggio ingranaggio spinterogeno	
68	SN 59613	Spina elastica 4 x 22 per fissaggio ingranaggio spinterogeno	
69	101/9 ME 54651	Distanziale di rasamento fra ingranaggio e spinterogeno	
70	106 ME 56052	Puntalino fissaggio alternatore PRESTOLITE	
70	107 ME 53999	Puntalino fissaggio alternatore BOSCH	
71	DNT 47031	Dado 8 x 1,25 x 6,5 fissaggio alternatore al puntalino	
72	RSN 32635	Rondella spaccata per fissaggio alternatore	
73	RNT 47075	Rondella piana per fissaggio alternatore	
74	BNT 47475	Bullone 8 x 1,25 x 30 per fissaggio alternatore	
75	101/9 ME 55535	Alternatore PRESTOLITE	
75	101/9 ME 55546	Alternatore BOSCH	
76	101/9 ME 55709	Ventola sull'alternatore tipo PRESTOLITE	
76	107 ME 58404	Ventola sull'alternatore tipo BOSCH	
77	101/9 ME 55386	Puleggia sull'alternatore tipo PRESTOLITE	
77	107 ME 58748	Puleggia sull'alternatore BOSCH completa di spina e distanziale	
78	RSN 33122	Rondella spaccata 17 x 28 sull'alternatore PRESTOLITE	
78	RSN 39294	Rondella spaccata 14 x 24 sull'alternatore BOSCH	
79	DN 55931	Dado 17 x 1,25 x 6 sull'alternatore PRESTOLITE	
79	DNT 43772	Dado 14 x 1,5 x 8 sull'alternatore BOSCH	
80	101/9 ME 55377	Boccola distanziale sull'alternatore PRESTOLITE	
80	GRN 59747	Grano 12,5 x 18 per fissaggio alternatore BOSCH	
81	DNT 47024	Dado 10 x 1,5 per fissaggio alternatore	
82	RDI 54211	Rondella dentellata per fissaggio alternatore	
83	RNT 52733	Rondella piana 10 x 2,5 x 20 per fissaggio alternatore	
84	BNT 54001	Bullone 10 x 1,5 x 110 per fissaggio alternatore PRESTOLITE	
84	BNT 55644	Bullone 10 x 1,5 x 120 per fissaggio alternatore BOSCH	
85	101/9 ME 53506	Spinterogeno per accensione tipo MARELLI	
86	LN 49771	Linguetta americana 4 x 6 per traino alternatore	
87	101/9 ME 61895	Bronzina anteriore mot. avviamento MT 23 A	
87	101/9 ME 61896	Bronzina anteriore mot. avviamento MT 42 C	
88	101/9 ME 61897	Indotto rotante per mot. avviamento MT 23 A	
88	101/9 ME 61898	Indotto rotante per mot. avviamento MT 42 C	
89	101/9 ME 61899	Bronzina posteriore mot. avviamento MT 23 A	
89	101/9 ME 61900	Bronzina posteriore mot. avviamento MT 42 C	
90	101/9 ME 61901	Pignone d'innesto mot. avviamento MT 23 A	
90	101/9 ME 61902	Pignone d'innesto mot. avviamento MT 42 C	
91	101/9 ME 61903	Spazzola per motorino avviamento MT 23 A	
91	101/9 ME 61904	Spazzola per motorino avviamento MT 42 C	
92	101/9 ME 61905	Interruttore elettromagnetico per motorino MT 23 A	
92	101/9 ME 61906	Interruttore elettromagnetico per motorino MT 42 C	
93	101/9 ME 61894	Tubetto per ammortizzazione masse anticipo spinterogeno	
94	GOM 51396	Gommino 21 x 27 sullo stelo dello spinterogeno	
95	ART 56514	Anello elastico per spina Ingranaggio spinterogeno	