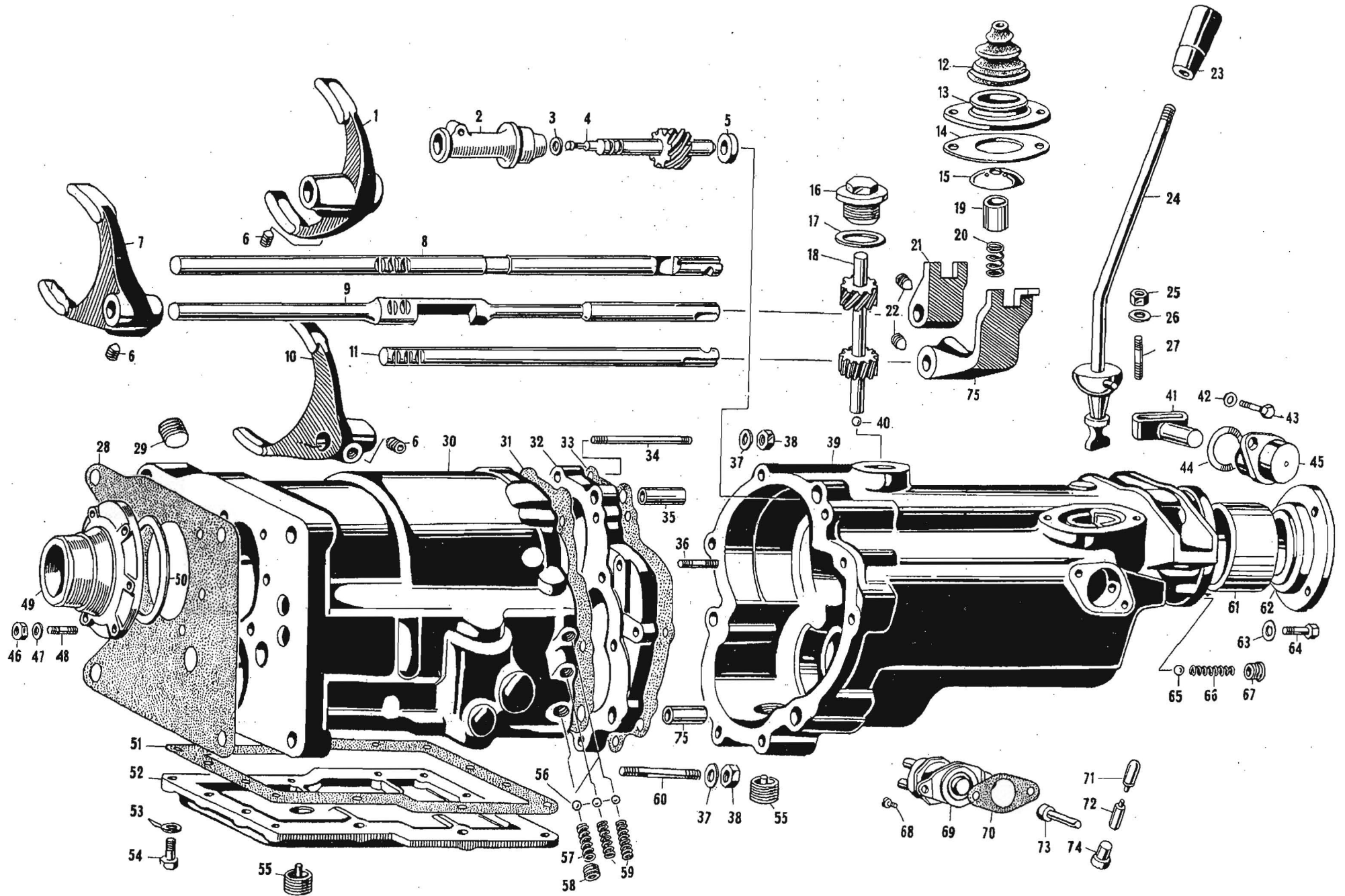


levola 12 - Scatole cambio S5 17  
Table 12 - Transmission housing S5 17

tableau 12 - Boîte de vitesse S5 17  
Tafel 12 - Getriebe Gehäuse S5 17



N. Fig.	N. di ordinazione	DENOMINAZIONE	Quantità
1	101/9 TC 60549	Forcella comando 1° e 2° velocità fino cambio N° 1600 . . . . .	1
1	101/9 TC 60550	Forcella comando 1° e 2° velocità dal cambio N° 1601 . . . . .	1
2	101/9 TC 60551	Raccordo presa guaina conta Km. . . . .	1
3	GOM 60654	Gommino Ø 6 x 10 x 2 per alberino comando conta Km. . . . .	2
4	101/9 TC 60552	Alberino comando conta Km. . . . .	1
5	101/9 TC 60553	Distanziale per detto . . . . .	1
6	107 TC 58861	Grano fissaggio forcelle comando marce . . . . .	6
6	101/9 TC 60555	Grano fissaggio forcelle comando marce dal cambio N° 1601 . . . . .	6
7	101/9 TC 60554	Forcella comando 3° e 4° velocità . . . . .	1
7	101/9 TC 60556	Forcella comando 3° e 4° velocità dal cambio N° 1601 . . . . .	1
8	101/9 TC 60557	Asta comando 1° e 2° velocità . . . . .	1
8	101/9 TC 60558	Asta comando 1° e 2° velocità dal cambio N° 1601 . . . . .	1
9	101/9 TC 60559	Asta comando 3° e 4° velocità . . . . .	1
10	101/9 TC 60560	Forcella comando R° e 5° velocità . . . . .	1
11	101/9 TC 60561	Asta comando R e 5° velocità . . . . .	1
12	101/9 TC 60562	Parapolvere leva comando cambio . . . . .	1
13	101/9 TC 60563	Flangia tenuta parapolvere . . . . .	1
14	101/9 TC 60564	Guarnizione per detto . . . . .	1
15	101/9 TC 60565	Calotta sferica tenuta molla leva comando cambio . . . . .	1
16	101/9 TC 60566	Tappo sulla scatola per alberino comando conta Km. . . . .	1
17	GN 60655	Guarnizione per detto . . . . .	1
18	101/9 TC 60567	Complessivo alberino Ingranaggi comando conta Km. . . . .	1
19	101/9 TC 60568	Boccola ritegno molla per leva comando cambio . . . . .	1
20	101/9 TC 60569	Molla per leva comando cambio . . . . .	1
21	101/9 TC 60570	Nottolino per asta comando 3° e 4° velocità . . . . .	1
22	101/9 TC 60555	Grano fissaggio nottolini comando marce . . . . .	2
23	101/7 TC 54380	Pomello per leva comando cambio . . . . .	1
24	101/9 TC 60571	Leva comando cambio . . . . .	1
25	DNT 47079	Dado per prigioniero fissaggio flangia tenuta leva . . . . .	2
26	RN 45680	Rondella per detto . . . . .	2
27	PN 43733	Prigioniero per detto . . . . .	2
28	101/9 TC 60572	Guarnizione per supporto cambio frizione . . . . .	1
29	107 TC 58907	Tappo introduzione olio . . . . .	1
30	101/9 TC 60573	Scatola cambio . . . . .	1
31	101/9 TC 60574	Guarnizione per scatola cambio e flangia intermedia . . . . .	1
32	101/9 TC 60575	Flangia intermedia scatola cambio . . . . .	1
33	101/9 TC 60576	Guarnizione per flangia intermedia e coperchio post. . . . .	1
34	PN 45888	Prigioniero fissaggio coperchio alla scatola . . . . .	3
35	101/9 TC 60577	Grano di centraggio per detto . . . . .	1
36	PN 45843	Prigioniero fissaggio flangia alla scatola . . . . .	6
37	RN 45680	Rondella per detto . . . . .	9
38	DNT 47031	Dado per detto . . . . .	9
39	101/9 TC 60578	Coperchio posteriore scatola cambio . . . . .	1

N. Fig.	N. di ordinazione	DENOMINAZIONE	Quantità
40	SFN 60656	Sfera Ø 10 appoggio alberino conta Km. . . . .	1
41	101/9 TC 60579	Nottolino per richiamo asta posizione folle . . . . .	1
42	RN 45679	Rondella per bullone fissaggio nottolino . . . . .	2
43	BNT 54585	Bullone Ø 6 x 1 x 20 per detto . . . . .	2
44	101/9 TC 60658	Guarnizione per complessivo boccola tenuta nottolino leva in folle . . . . .	1
45	101/9 TC 60580	Complessivo boccola tenuta nottolino richiamo e com. retromarcia . . . . .	1
46	DNT 47047	Dado Ø 6 x 1 x 5 fissaggio mozzo per alberino presa continua . . . . .	6
47	RN 45679	Rondella piana per detto . . . . .	6
48	PN 32658	Prigioniero Ø 6 x 1 x 25 per detto . . . . .	6
49	101/9 TC 60581	Mozzo per alberino presa continua . . . . .	1
50	101/9 TC 60582	Anello di rasamento per cuscinetto . . . . .	1
51	101/9 TC 60583	Guarnizione coperchio inferiore . . . . .	1
52	101/9 TC 60584	Coperchio inferiore . . . . .	1
53	RN 45680	Rondella piana per bullone fissaggio coperchio inferiore . . . . .	12
54	BNT 47015	Bullone Ø 8 x 1,25 x 20 per detto . . . . .	12
55	107 TC 58907	Tappo scarico olio . . . . .	2
56	SFN 44745	Sfera per molla arresto asta porta forcella . . . . .	4
57	101/9 TC 60587	Molla per detto . . . . .	1
58	101/9 TC 60586	Tappo tenuta molla e sfera arresto aste porta forcella . . . . .	3
59	101/9 TC 60585	Molla per detto . . . . .	2
60	PN 56066	Prigioniero Ø 8 x 1,25 x 52 fiss. coperchio posteriore alla scatola . . . . .	4
61	101/9 TC 60588	Bussola per alberino scorrevole . . . . .	1
62	101/9 TC 60589	Flangia sul coperchio posteriore . . . . .	1
63	RN 45679	Rondella piana per bullone fissaggio flangia . . . . .	4
64	BNT 54585	Bullone 6 x 1 x 15 per detto . . . . .	4
65	SFN 69657	Sfera Ø 6,5 per molla richiamo leva in folle . . . . .	1
66	101/9 TC 60590	Molla per richiamo leva in folle . . . . .	1
67	101/9 TC 60586	Tappo tenuta molla . . . . .	1
68	VNT 48934	Vite Ø 4 x 0,7 x 10 fissaggio interruttore retromarcia . . . . .	2
69	8828 49536	Interruttore retromarcia . . . . .	1
70	101 TC 58848	Guarnizione per interruttore retromarcia . . . . .	1
71	101/9 TC 60591	Tassello per aste comando marce . . . . .	1
72	101/9 TC 60592	Tassello per detto . . . . .	1
73	101/9 TC 60593	Grano per comando interruttore retromarcia . . . . .	1
74	101/9 TC 60586	Tappo tenuta tasselli per aste . . . . .	1
75	101/9 TC 60594	Nottolino comando 5° e Retromarcia . . . . .	1