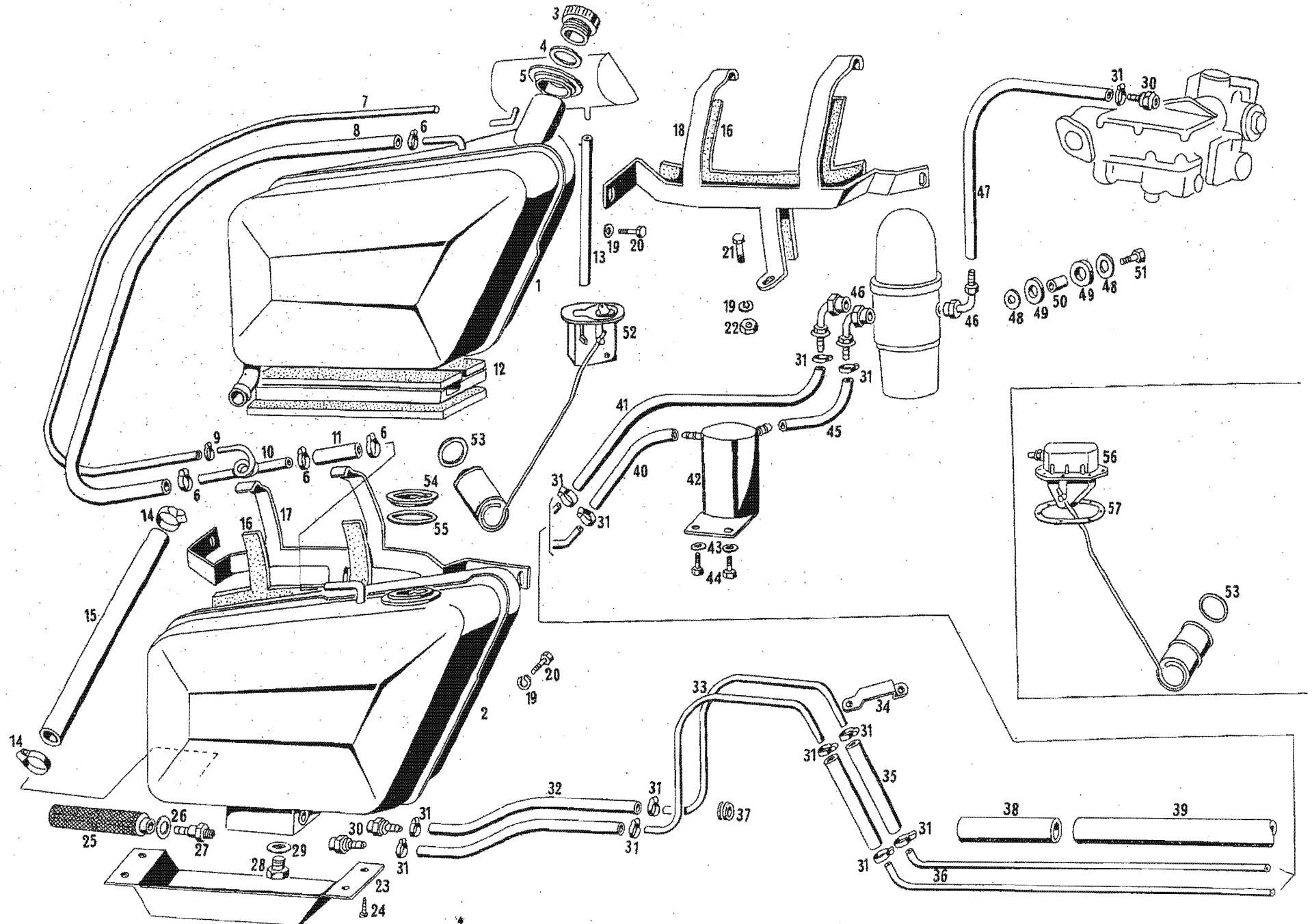


lavoia 25 - Scrbator benzina
Table 25 - Fuel tank

labeau 25 - Reservoir de carburant
Tafel 25 - Kraftstoffbehälter



N. Fig.	N. di ordinazione	DENOMINAZIONE	Quantità
1	109 CS 56226	Serbatoio benzina sinistro	1
2	109 CS 59673	Serbatoio benzina destro con galleggiante innesto baionetta	1
2	109 CS 56227	Serbatoio benzina destro con galleggiante innesto normale	1
3	TN 33881	Tappo a vite per bocchettone serbatoio introduzione benzina	1
4	GOM 50656	Gommino Ø 44 x 50 per detto	1
5	109 CS 56171	Bocchettone per tappo introduzione benzina	1
6	FRN 37825	Fascetta TO fissaggio manicotti sfiato serbatoi	4
7	TPN 54978	Tubo plastica 4,5 x 7 x 1500 scarico gas benzina dallo sfiato	1
8	MN 54997	Manicotto Ø 16 x 22 x 1500 dallo sfiato al serbatoio sinistro	1
9	FRN 57766	Fascetta Ø 6 fissaggio manicotto scarico sfiato	1
10	101/9 CS 55345	Sfiato per serbatoio benzina	1
11	MN 54997	Manicotto Ø 16 x 22 x 150 dallo sfiato al serbatoio destro	1
12	109 CS 59681	Tassello per serbatoio benzina sinistro	1
13	MN 54997	Manicotto Ø 16 x 22 x 700 scarico benzina bocchettone	1
14	FRN 37825	Fascetta TO fissaggio manicotto collegamento serbatoi	2
15	MN 54893	Manicotto Ø 30 x 36 x 1150 collegamento serbatoi	1
16	109 CS 57258	Feltro sulla staffa fissaggio serbatoio benzina	2
17	109 CS 57256	Staffa fissaggio serbatoio benzina destro	1
18	109 CS 57257	Staffa fissaggio serbatoio benzina sinistro	1
19	RSN 32635	Rondella spaccata Ø 8 per bulloni fissaggio serbatoi	6
20	BN 47475	Bullone Ø 8 x 1,25 x 30 fissaggio serbatoi	4
21	BNT 47018	Bullone Ø 8 x 1,25 fissaggio staffe tenuta serbatoi	2
22	DNT 47031	Dado Ø 8 x 1,25 per detto	2
23	109 CS 58413	Protezione vaschetta serbatoio	1
24	VNT 49217	Vite autofilettante fissaggio coperchio protezione vaschetta	10
25	101/9 CS 54666	Filtro benzina nella vaschetta pescaggio benzina	1
26	GN 42034	Guarnizione 20 x 30 x 1 per vite raccordo sulla vaschetta	1
27	VRN 55082	Vite raccordo sulla vaschetta	1
28	TN 45851	Tappo Ø 14 x 1,5 x 10 sulla vaschetta pescaggio benzina	1
29	GN 56653	Guarnizione Ø 14 x 20 x 2 per detto	1
30	RMN 54781	Raccordo a manicotto 3/8 x 19 F" per tubazioni benzina	3
31	FRN 37825	Fascetta fissaggio manicotti benzina	14
32	MN 54780	Manicotto 15,85 x 9,52 x 500 dal serbatoio ai tubi di rame	2
33	TRN 59965	Tubo rame Ø 10 x 8 x 900 collegamento manicotti arrivo serbatoi	2
34	101/9 CS 54994	Fascetta tenuta tubi benzina al telaio	1
35	MN 54780	Manicotto 15,85 x 9,52 x 230 collegamento tubi di rame	2
36	TRN 59965	Tubo rame 10 x 8 x 1710 collegamento manicotto sulla pompa	2
37	PFN 50304	Passafilo Ø 15 x 23 x 7 per tubi rame uscita vaschetta posteriore	2
38	MN 52828	Tubo gomma protezione tubi rame	1
39	MN 52827	Tubo gomma protezione tubi rame	1
40	MN 54780	Manicotto 9,52 x 15,85 x 380 dal tubo di rame al separatore	1
41	MN 54780	Manicotto 9,52 x 15,85 x 600 dal tubo di rame alla pompa	1
42	109 CS 56373	Separatore acqua benzina completo	1
43	RSN 32635	Rondella spaccata Ø 8 per bullone fissaggio separatore	2

N. Fig.	N. di ordinazione	DENOMINAZIONE	Quantità
44	BNT 47018	Bullone 8 x 1,25 x 15 per detto	2
45	MN 54780	Manicotto 9,52 x 15,85 x 140 dal separatore alla pompa	1
46	RMN 52448	Raccordo a manicotto 3/8 x 19 F" a 90° sulla pompa	3
47	MN 54780	Manicotto 9,52 x 15,85 x 650 dalla pompa al distributore	1
48	RN 52510	Rondella Ø 8 x 32 x 2 per bullone fissaggio pompa iniezione	8
49	GOM 52625	Gommino 15 x 30 x 7 per detto	8
50	GOM 52624	Gommino 10 x 15 x 17 per detto	4
51	BNT 57391	Bullone 5/16" x 24 F" per fissaggio pompa iniezione	4
52	101/10 CS 58146	Reostato con galleggiante per livello benzina cono fiss. a baionetta	1
53	GOM 56661	Gommino Ø 24 x 27 x 32 x 3 sul galleggiante benzina	2
54	107 CS 58982	Ghiera fissaggio reostato con galleggiante	1
55	107 CS 58983	Guarnizione per reostato indicatore livello benzina	1
56	101/9 CS 55058	Reostato con galleggiante livello benzina fissaggio normale	1
57	16089 48798	Guarnizione per flangia reostato livello benzina	1